

ES - INSTALACIÓN

1. Pasar cable eléctrico por el agujero de la tapa posterior (A).
2. Fijar placa de sujeción (A) al techo con los tornillos.
3. Conecte los cables eléctricos en la caja de conexiones de la lámpara y conecte a red.
4. Fijar caja (B) con placa (A).
5. Enrosca la bombilla.

EN - INSTALLATION

1. Pass electrical wire through the hole in the backplate (A).
2. Affix the backplate (A) on the ceiling with the screws.
3. Connect the electrical wire to the lamp's connection box and connect the network.
4. Secure box (B) with backplate (A).
5. Screw on the bulb.

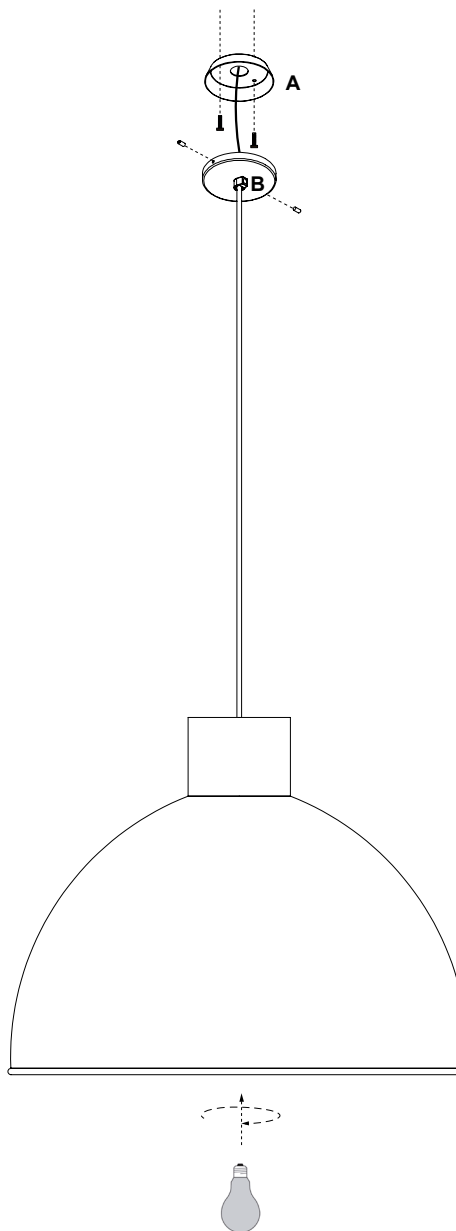
FR - INSTALLATION

1. Passer le fil électrique dans le trou de la plaque (A).
2. Fixer la plaque (A) au plafond à l'aide des vis.
3. Connecter les fils électriques à la boîte de connexion de la lampe et connecter au courant.
4. Fixer la boîte (B) avec la plaque (A).
5. Visser l'ampoule.

Equipado con cable de 2m / 78"
Bombilla E27 LED max 25W no incluida

Equipped with a cable of 2m / 78"
Bulb E27 LED max 25W not included

Equipé d'un câble de 2m / 78"
Ampoule E27 LED max 25W non incluse



ES - INSTALACIÓN

1. Pasar cable eléctrico por el agujero de la tapa posterior (A).
2. Fijar placa de sujeción (A) al techo con los tornillos.
3. Conecte los cables eléctricos en la caja de conexiones de la lámpara y conecte a red.
4. Fijar caja (B) con placa (A).
5. Enrosca la bombilla.

EN - INSTALLATION

1. Pass electrical wire through the hole in the backplate (A).
2. Affix the backplate (A) on the ceiling with the screws.
3. Connect the electrical wire to the lamp's connection box and connect the network.
4. Secure box (B) with backplate (A).
5. Screw on the bulb.

FR - INSTALLATION

1. Passer le fil électrique dans le trou de la plaque (A).
2. Fixer la plaque (A) au plafond à l'aide des vis.
3. Connecter les fils électriques à la boîte de connexion de la lampe et connecter au courant.
4. Fixer la boîte (B) avec la plaque (A).
5. Visser l'ampoule.

Equipado con cable de 2m / 78"
Bombilla E27 LED max 25W no incluida

Equipped with a cable of 2m / 78"
Bulb E27 LED max 25W not included

Equipé d'un câble de 2m / 78"
Ampoule E27 LED max 25W non incluse